

CLASS900、1500、2000、2500、3500

【制造验收技术标准】

- 1、制造验收条件按日本火力发电阀门标准E101及ASME B16.34的规定。
- 2、阀门结构长度按E101、ASME B16.10的规定。
- 3、阀体焊接坡口按ASME B16.25的规定或按用户提供的连接管尺寸进行配制。

Manufacture and acceptance inspection standard

- 1、Manufacture and acceptance inspection condition according to Japanese thermal electric generation standard E 101 and ASME B16.34 rule.
- 2、The valve structure length is according to E 101 and ASME B16.10 rule.
- 3、The valve body welding groove is according to ASME B16.25 rule or according to the connecting size that the user

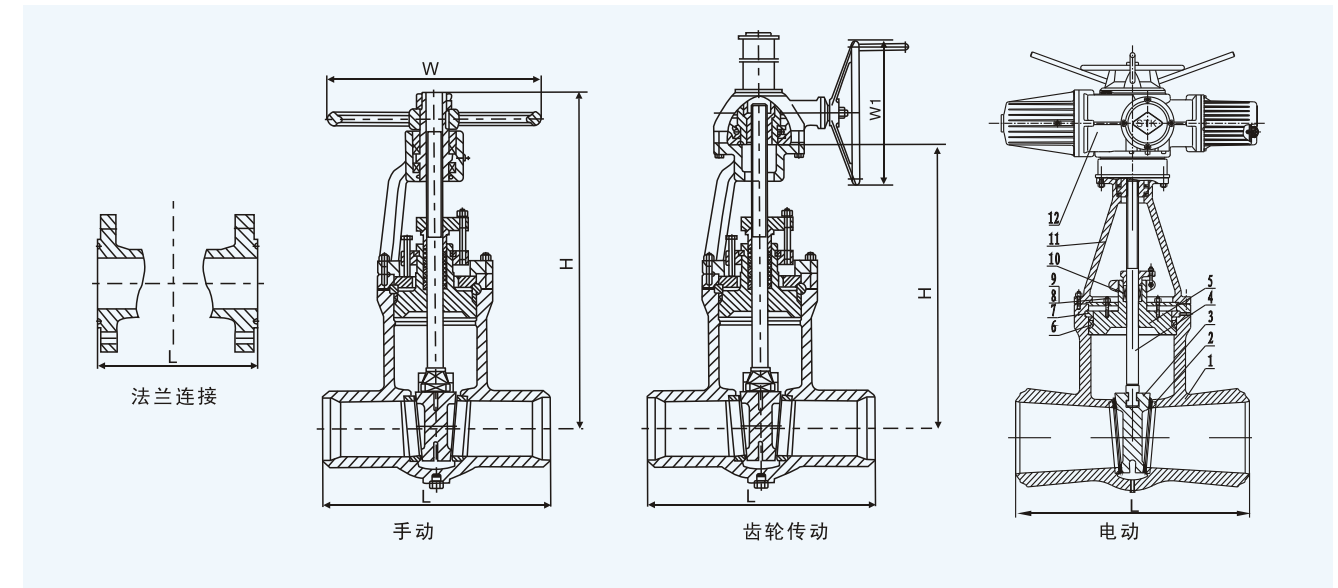


◎ 适用规范 Applicable specifications

壳体材料 Shell material	适用温度(°C) Applicable temperature	适用介质 Applicable medium
ASTM A216 WCB	≤427	蒸汽、水 Steam and water
ASTM A217 WC1	≤450	
ASTM A217 WC6	≤550	
ASTM A217 WC9	≤590	

◎ 主要零件材料 The main parts materials

零件名称 Part name	材料牌号 Material designation			
阀体 Valve body	WCB	WC1	WC6	WC9
阀瓣 Valve disc	WCB	WC1	WC6	WC9
阀盖 Valve cover	A105	12Cr1MoV	12Cr1MoV	12Cr1MoV
	WCB	WC1	WC6	WC9
阀杆 Valve handle	25Cr2Mo1V 1Cr17Ni2	25Cr2Mo1V	25Cr2Mo1V	25Cr2Mo1V
		25Cr2Mo1V	25Cr2Mo1V	25Cr2Mo1V
填料 Stuffing	增强柔性石墨 Strengthen flexible graphite			
支架 Support	WCB	WCB	WC6	WC9
		WC1	WC6	WC9
密封环 Sealing ring	S软钢(增强柔性石墨)、成型石墨环 S soft steel(flexible graphite)、molding graphite ring			
阀杆螺母 The bolt on the valve handle	ZQA19-4或A439 D2			



◎ 尺寸及重量

型号 Model		Z40Y900Lb、Z <sub>9</sub> 40Y900Lb											
连接形式 Connection type		法兰连接(RTJ) Flange connection (RTJ)											
传动方式 Drive way		手动 Manual				齿动 Wheel motivated				电动 Electric			
压力等级 Pressure class	口径 Diameter	L	H	W	重量Kg Weight	L	H	W1	齿轮装置 Gear device	重量Kg Weight	L	转矩(NM) Torque	重量Kg Weight
900Lb	2	371	550	250	88		600						
	3	384	605	350	105		700				384	300	142
	4	460	750	400	140		750				460	450	204
	6	613	840	500	300	613	800	460	BA-1	350	613	900	356
	8	740	1220	550		740	900	460	BA-1	530	740	1200	530
	10	841	1440	600		841	1000	610	BA-2	950	841	1800	950
	12	968	1622	650		968	1150	610	BA-2	1400	968	2500	1400
	14					1038	1400	610	BA-2	2010	1038	3500	1800
	16					1140	1600	610	BAA-2	2700	1140	5000	3000
	20					1334	1850	610	BAA-2	4400	1334	6500	3800
型号 Model		Z60Y、Z <sub>9</sub> 60Y											
连接形式 Connection type		对焊连接 Flange connection (RTJ)											
传动方式 Drive way		手动 Manual				齿动 Wheel motivated				电动 Electric			
压力等级 Pressure class	口径 Diameter	L	H	W	重量Kg Weight	L	W1	齿轮装置 Gear device	重量Kg Weight	L	转矩(NM) Torque	重量Kg Weight	
900Lb	2	216	550	250	68								
	3	305	605	350	85					305	300	135	
	4	356	750	400	102					356	450	202	
	6	508	840	500	200	508	460	BA-1	280	508	900	293	
	8					660	460	BA-1	460	660	1200	472	
	10					787	610	BA-2	820	787	1800	844	
	12					914	610	BA-2	1150	914	2500	1184	
	14					991	610	BA-2	1500	991	3500	1579	
	16					1092	610	BAA-2	2100	1092	5000	2136	
	20					1320	610	BAA-2	3400	1320	6500	3485	

注：配管尺寸可根据用户要求选定，以上数据仅供参考。

Note: All above data are only reference, we can manufacture it according to the user's requirements.